



Ingeniería Electrónica Aplicada a las Vibraciones

José María Mestre No. 26, Col. Miguel Hidalgo 1ª Sección, Tlalpan, CDMX, C. P. 14260

Tel. +52 55 5606 42 17 Móvil: +52 521 55 2083 3466

daniel.paredes@ieav.com.mx

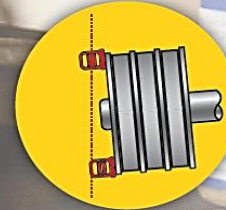
www.ieav.com.mx

EASY-LASER®

www.easylaser.com

XT190

5 opciones de lectura!



1:

Objetivos:
Se alinea cuando el láser incide en las ranuras en ambos objetivos



2:

Pantalla incorporada: Desviación
Ángulo horizontal
Ángulo vertical



3:

iOS y Android: teléfonos y tabletas.
App gratuita disponible.



4:

E51 y E52 unidad de visualización*:
Interfaz gráfica completa con la posibilidad de documentar los resultados.



5:

XT11 unidad de visualización*:
Interfaz gráfica completa con la posibilidad de documentar los resultados.

* Unidad de visualización no incluida.

¡Adecuado para casi cualquier tipo de polea!

Alineación de correas



CORREA TRAPEZOIDAL



CORREA PLANA



CORREA DENTADA



TRANSMISIÓN DE CADENA

XT190

IRD Mechanalysis® Limited

MEDIDORES/SENSORES DE VIBRACION

commtest

The Revolution
ANALIZADORES DE VIBRACIONES

ERBESSD INSTRUMENTS®

ANALIZADORES DE VIBRACION

Wilcoxon

SENSING TECHNOLOGIES
SENSORES DE VIBRACION

EASY-LASER®

ALINEADORES LASER



Ingeniería Electrónica Aplicada a las Vibraciones

José María Mestre No. 26, Col. Miguel Hidalgo 1ª Sección, Tlalpan, CDMX, C. P. 14260

Tel. +52 55 5606 42 17 Móvil: +52 521 55 2083 3466

daniel.paredes@ieav.com.mx

www.ieav.com.mx

EASY-LASER®

www.easylaser.com

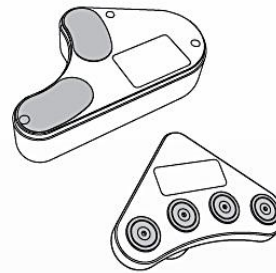


FÁCIL DE UTILIZAR

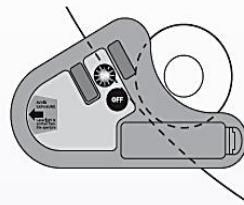
Easy-Laser® BTA se monta magnéticamente en unos segundos, con el transmisor láser en una de las poleas y el detector en la otra. El programa guía al usuario durante el montaje de las unidades. El transmisor genera un plano láser paralelo a la polea de referencia. El detector lee la posición respecto al plano láser y muestra en pantalla, en tiempo real, la desviación y los dos valores angulares. De este modo, la alineación de las máquinas ajustables resulta muy sencilla. Gracias a la precisión de la lectura digital podrá alinear las poleas dentro de las tolerancias admisibles y confiar en los resultados.

CONECTAR A UNA UNIDAD DE VISUALIZACIÓN

La unidad de visualización independiente simplifica aún más la alineación, pues le permite realizar las lecturas y hacer el seguimiento del ajuste en el punto exacto de la máquina en que se realiza. Se obtienen valores de ajuste tanto para el plano vertical como para el plano horizontal (valor de compensación), con lo que se consigue una alineación más precisa en menos tiempo. También puede guardar los resultados en la memoria interna de la unidad de visualización y crear un informe PDF.



La superficie de referencia magnética en el transmisor y el receptor facilita la sujeción a las poleas. En poleas no magnéticas, las unidades se pueden montar con cinta adhesiva de doble cara.



Gracias al ingenioso diseño, las unidades se pueden montar en poleas grandes y pequeñas.

DATOS TÉCNICOS

Easy-Laser® XT190 BTA, N° art. 12-1053

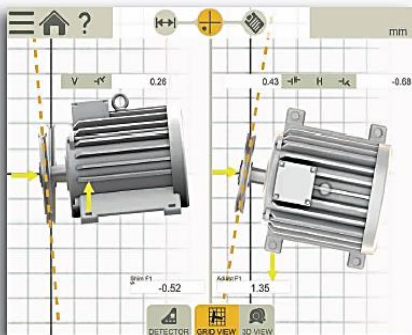
- 1 Transmisor láser
- 1 Detector
- 2 Objetivos
- 1 Cargador (100-240 V CA)
- 1 Memoria USB con manuales
- 1 Maletín, AxHxF: 270x225x80 mm

Transmisor láser

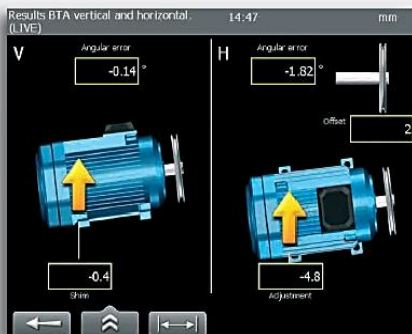
Diámetros de polea	Ø60 mm o mayores
Clase de láser	2
Potencia de salida	<1 mW
Longitud de onda del láser	635-670 nm
Ángulo del haz	60°
Precisión	Plano del láser – plano de referencia: Paralelismo: < 0,05°, Desviación < 0,2 mm
Tipo de pila	1xR6 (AA) 1,5 V
Duración de la pila	8 horas en continuo
Materiales	Plásticos ABS / Aluminio anodizado duro
Dimensiones	AxHxF: 145x86x30 mm
Peso	270 g

Unidad de detección

Distancia de medición	Hasta 3 m entre el transmisor y el detector
Rango de medición	Desviación axial: ±3 mm. Valor angular: ±8°
Tipo de pantalla	OLED
Comunicación inalámbrica	Tecnología inalámbrica Bluetooth® clase I
Tipo de batería	Li-Po
Duración de la pila	5 horas en continuo
Materiales	Plásticos ABS / Aluminio anodizado
Dimensiones	AxHxF: 95x95x36 mm
Peso (sin pilas)	190 g



Con la serie XT: Descargue la app Easy-Laser XT Alignment y utilice el teléfono o la tableta como unidad de visualización*. O utilice la unidad de visualización XT11.



Con la serie E: Las unidades de visualización E51 y E52 para los sistemas Shaft o Geo de la serie E incluyen un programa de alineación de poleas. Añada la unidad XT190 y también podrá documentar las alineaciones de correas.

*Consulte la lista de modelos compatibles en el sitio

Descargue la app gratuita.

Easy-Laser XT Alignment App

