

INGENIERIA ELECTRONICA APLICADA A LAS VIBRACIONES

José María Mestre No. 26, Col. Miguel Hidalgo 1ª Sección, México, D. F. C. P. 14260
Tel. +52 55 5606 42 17 Móvil: 55 2083 3466

daniel.paredes@ieav.com.mx

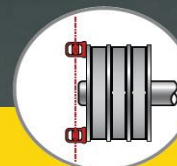
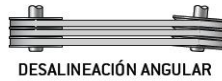
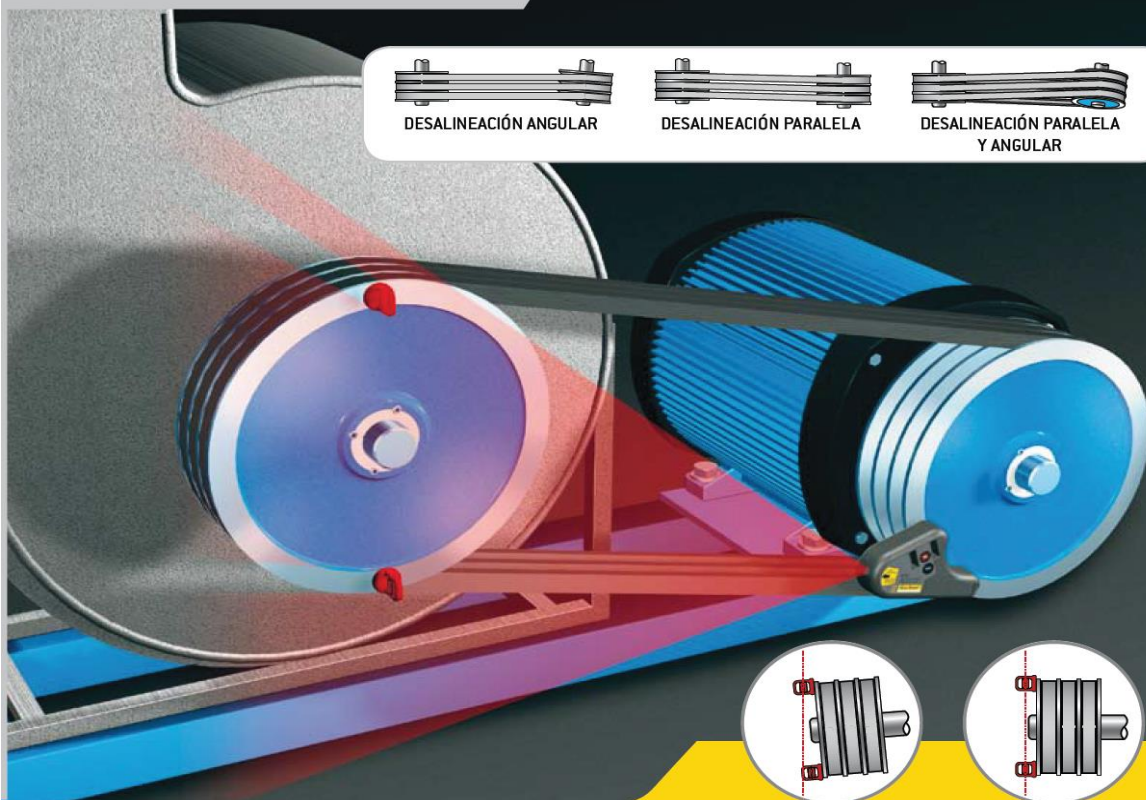
www.ieav.com.mx

EASY-LASER®

D90 BTA

ALINEADOR DE POLEAS

Rápido y sencillo, con lectura "visual"



DESALINEADA

ALINEADA

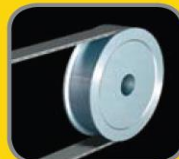
- Muestra la desalineación angular y la de offset.
- Más rápido y preciso que medir con los métodos convencionales.
- Para máquinas montadas en horizontal o vertical.
- Una sola persona puede alinear con este sistema.
- Válido también para poleas no magnéticas.

El BTA D90 de Easy-Laser® es la herramienta perfecta para la alineación de poleas. Ajustable en pocos segundos, la línea láser proyectada sobre los blancos permite una rápida verificación y corrección de la desalineación. ¡No puede ser más fácil!

- Válido para casi cualquier tipo de polea:



CORREAS TRAPEZOIDALES



CORREAS PLANAS



CORREAS DE DISTRIBUCIÓN

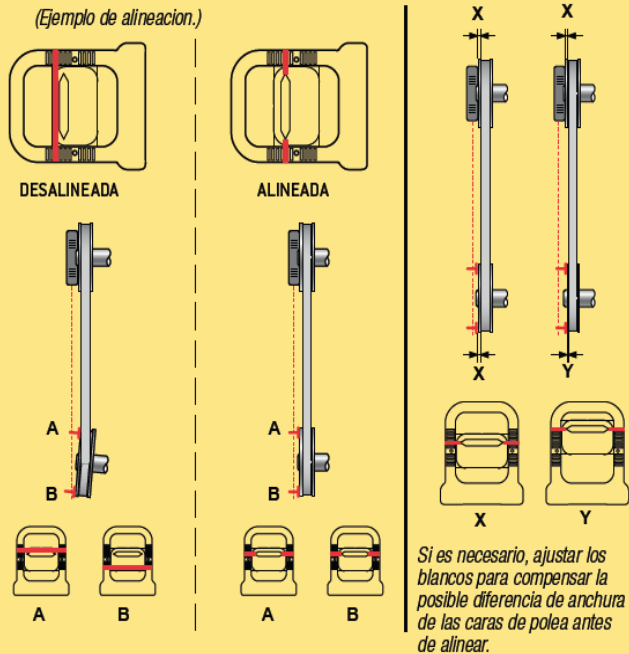


TRANSMISIONES POR CADENAS



FACIL DE USAR

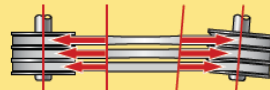
Se fija en pocos segundos, y se ve sin problema el haz de láser proyectado sobre los blancos. Cuando el haz coincide con las muescas de los blancos, las poleas estarán alineadas. El resultado es rápido y preciso.



GRAN AHORRO EN COSTES

Las transmisiones que llevan dos o más correas, así como las correas anchas, son muy sensibles a la desalineación, la cual provoca grandes diferencias de tensión en las correas y aumenta el desgaste en los bordes.

Alinear con Easy-Laser® BTA reduce el desgaste de las poleas, correas, cojinetes y juntas, así como las vibraciones. Además, el aumento de la eficacia reduce los gastos en energía.



ESPECIFICACIONES TÉCNICAS Herramienta completa: N° art. 12-0415

Transmisor láser

Diámetro de poleas	Ø 60 mm y mayores
Ángulo del haz	60°
Distancia de medición	10 m
Tipo de batería	1 x R6 (AA) 1,5 V
Duración de batería	>8 horas continuo
Láser clase	2
Potencia de salida	<1 mW
Longitud de onda del láser	635-670 nm
Material exterior	plástico ABS/Aluminio anodizado duro
Dimensiones	145x86x30 mm
Peso	270 g

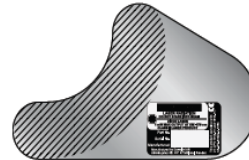
Blancos 2 blancos magnéticos móviles

Característica especial: Debido al poco peso de la herramienta y los blancos, las unidades también se pueden montar en poleas no magnéticas colocando trozos de cinta adhesiva a doble cara, fuerte, en las superficies de los imanes.

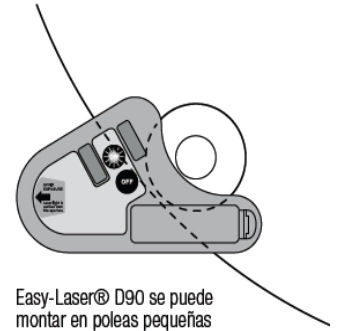
Calibración: El transmisor junto con los blancos, vienen calibrados de fábrica. Precisión mayor de 0,2 mm o 0,05°

PARA TODO TIPO DE POLEA

Easy-Laser® D90 BTA se monta en la cara de la polea, no en la ranura. Como resultado, resulta igual de sencillo alinear poleas trapezoidales, planas y de distribución que transmisiones de cadena. El diseño inteligente de la placa de anclaje/superficie de referencia garantiza una alineación sin problemas tanto de poleas grandes como pequeñas.



Superficie de referencia magnética en el transmisor y el blanco para facilitar la sujeción en las poleas.



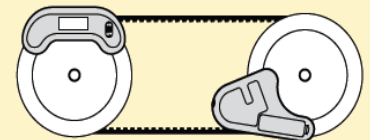
Easy-Laser® D90 se puede montar en poleas pequeñas y grandes.

AÑADA UNA UNIDAD DE VISUALIZACIÓN DIGITAL

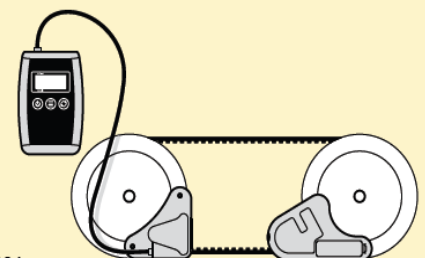
Los blancos de Easy-Laser® D90 BTA se leen "visualmente" y garantizan una precisión excelente que suele ser suficiente para casi todos los usuarios. Si en el futuro desea disponer de visualización digital y disfrutar de todas sus ventajas, puede comprar uno de nuestros detectores (en la imagen), capaces de detectar la línea láser del Easy-Laser® D90 BTA. ¡Capacidad de expansión total a la manera Easy-Laser®!



Detector 12-0308



Detector 12-0403
Unidad de visualización 12-0404
Cable 12-0074



Pequeña bolsa de transporte que fácilmente se lleva en cualquier caja de herramientas.



Gancho para cinturón en el reverso.